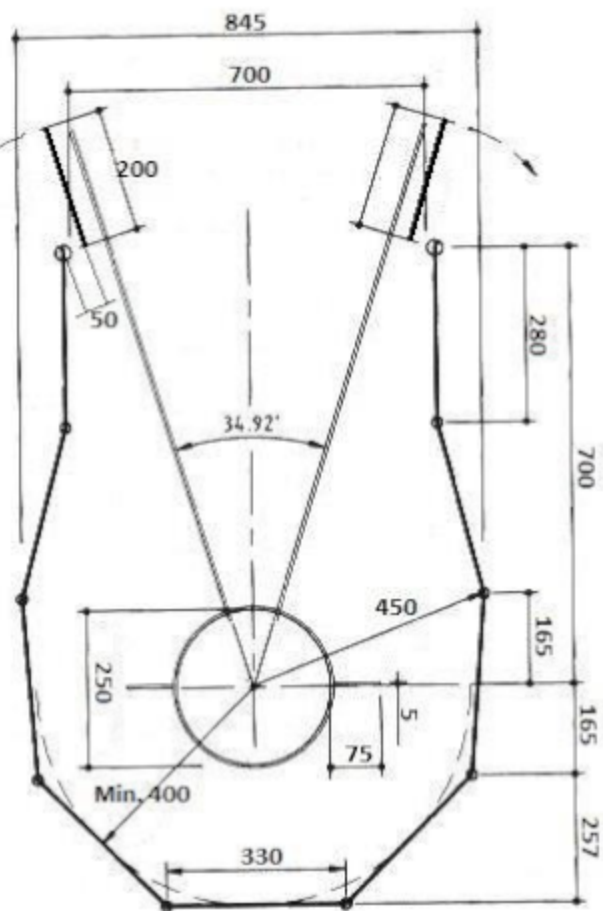


PATKA PRO SLOUP OCHRANNÉ SÍTĚ

1 : 20



BETONOVÝ ZÁKLAD 0.80 x 0.80 x 1.00 m

BETON C 25/30