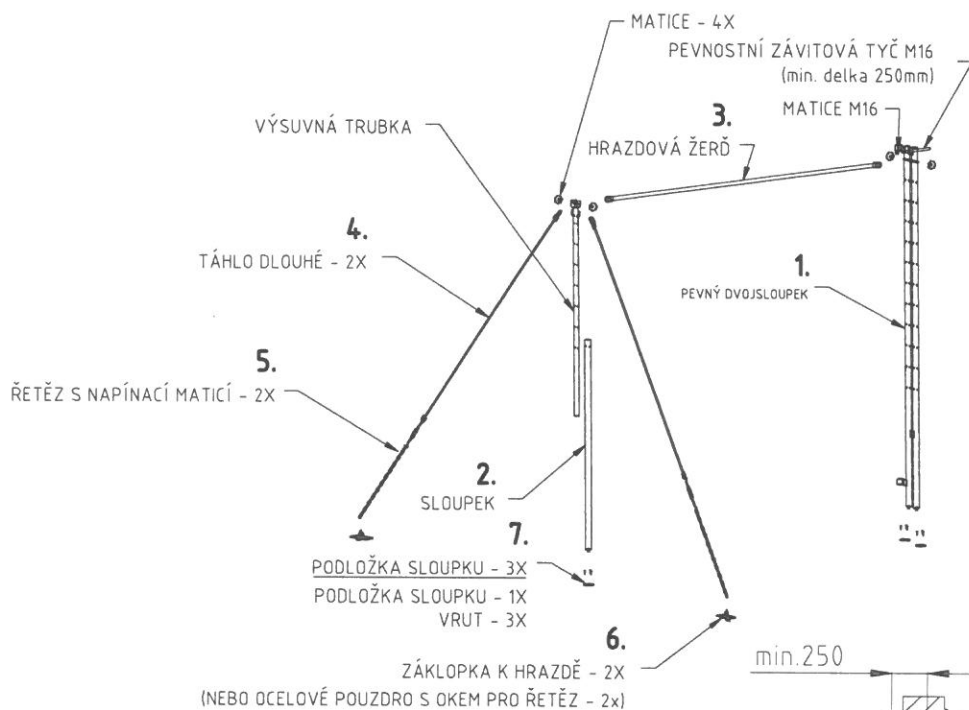


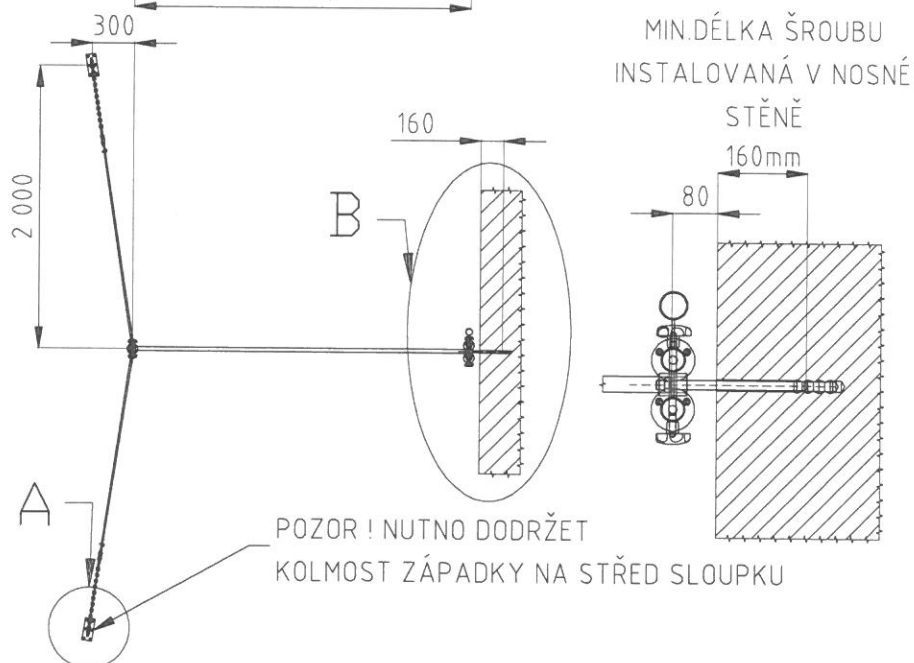
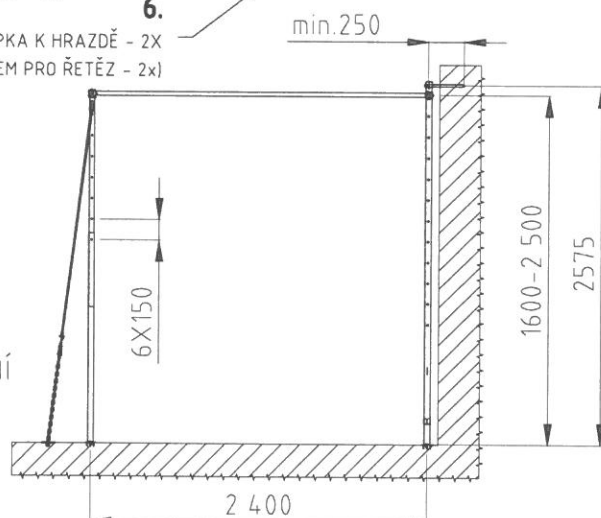
MONTÁŽ

SESTAVA : HRAZDA POLOPŘENOSNÁ



KOTVENÍ DO NOSNÉ STĚNY A
KOTVENÍ UCHYCENÍ TÁHEL K PODLAZE
(ZÁKLOPKA NEBO POUZDRO S OKEM)

MUSÍ PROVÁDĚT ODBORNÁ FIRMA.
 PŘI ZKOUŠCE STABILITY MUSÍ HRAZDA
 BEZ NAKLÁNĚNÍ VYDRŽET HORIZONTÁLNÍ
 PŮSOBNÍ SÍLY 3800 N !



3D - POHLED

SESTAVA : HRAZDA POLOPŘENOSNÁ

